

БАТЛАВ: "МОНГОЛЫН ТӨМӨР ЗАМ" ТӨХК

ГҮЙЦЭТГЭХ ЗАХИРАЛ



/О.БАТНАСАН/

Тавантолгой - Зүүнбаян чиглэлд шинээр баригдаж байгаа 416.165 км төмөр замын мал амьтнаас хамгаалах хориг хашаа болон сүлжмэл торон хашаа хийж гүйцэтгэх ажлын даалгавар

2021 оны 12 дугаар сарын 09-ний өдөр

Улаанбаатар

1. Зорилго

Тавантолгой - Зүүнбаян чиглэлд баригдаж байгаа Төмөр замын ажлын талбай руу хүн болон мал амьтан нэвтэрч орохоос сэргийлэх, замын барилга байгууламжийн аюулгүй байдлыг хангах болон галт тэрэгний тээх, нэвтрүүлэх чанарыг сайжруулах, галт тэрэгний хөдөлгөөний аюулгүй байдлыг хангах үүднээс хориг хашааг Тавантолгой өртөө, Зүүнбаян Өртөө, хоорондын 6 зөрлөгийн хэсэгт буюу хүн амын суурьшлын бүсийн орчим хэсэгчилсэн байдлаар хориг хашаа, төмөр замын трассын дагуу моджуулалтыг хамгаалах сүлжмэл торон хашаа байгуулах шаардлагатай байна.

2. Хамрах хүрээ, байршил

Өмнөговь аймгийн Тавантолгой уурхайн орд газраас Дорноговь аймгийн Зүүнбаян баг хүртэлх 2 өртөө, 6 зөрлөгийн зурвас газруудад хамаарна.

3. Үндэслэл

"MNS 6515:2015" Тал хээр, говь цөлийн бүсийн болон авто зам, төмөр зам дагуух зэрлэг амьтад зориулсан гарц. Ерөнхий шаардлага" стандартын 6.14 заалтад Авто зам болон Төмөр замын өртөө, зөрлөг, нийтийн болон дагнасан хэрэглээний зам, талбай аюултай бүс хамгаалах тор болон дуу чимээ намжаагч хаалт хашаатай байна. Харин хээрийн бүсэд амьтдыг чөлөөтэй гаргах гарцыг суурин газраас доод тал нь 5 км-ээс багагүй зайд төлөвлөх гэснийг үндэслэнэ.

4. Холбогдох стандарт, норм дүрэм журам

- "Төмөр замын зурвас газарт тавигдах шаардлага" MNS 6060:2010
- "1520 мм царигтай төмөр зам. Техникийн ерөнхий шаардлага" MNS 6229:2010 стандарт

- "1520мм-ийн царигтай төмөр замд барилга байгууламжийн ойртох хязгаар болон хөдлөх бүрэлдэхүүний овор" MNS 5833:2010
- "Төмөр замын зурвас газарт тавих шаардлага" MNS:2014
- Монгол улсад мөрдөгдөж буй бусад стандартууд

5. Ажлын хэмжээ

5.2 Хориг хашаа болон сүлжмэл торон хашаатай хориг хашаа

- Тавантолгой өртөө (ПК -02+500 - ПК 08+100) хүртэлх 10 км орчим уртад /2 талаараа/
- Зөрлөгүүд - 5 км /2 талаараа/
- 1-р зөрлөг ПК 56+700 - ПК 61+700
- 2-р зөрлөг ПК 126+550 - ПК 131+550
- 3-р зөрлөг ПК 186+401 - ПК 191+401
- 4-р зөрлөг ПК 218+215 - ПК 223+215
- 5-р зөрлөг ПК 270+500 - ПК 275+500
- 6-р зөрлөг ПК 336+800 - ПК 341+800
- Зүүнбаян өртөө - (ПК 416+165 - ПК 411+165) хүртэлх 5 км уртад /2 талаараа/
- Нийт 94.087 км, үүнээс сүлжмэл торон хашаатай хориг хашаа 46.315 км, энгийн хориг хашаа 47.772 км урттай байна.

5.3 Сүлжмэл торон хашаа

- Тавантолгой өртөө - (ПК -02+500 - ПК 08+100) хүртэлх 10 км орчим уртад /трассын 1 талаар болон хориг хашааны доод хэсэгт/
- Зөрлөгүүд - 5 км /трассын 1 талаар болон хориг хашааны доод хэсэгт/
- Нийт 91.013 км, үүнээс хориг хашааны доод хэсэгт хийгдэх 45.861 км, трассын 1 талд хийгдэх 45.152 км урттай байна.

6. Техникийн үзүүлэлтүүд, хориг хашааны төлөвлөлт

6.3 Хориг хашаа

- Хориг хашаа нь бетон шонтой байх ба шон хооронд бог мал, амьтан орохоос хамгаалах хориглох утастай байна.
- Төмөр бетон шонгийн өндөр газрын түвшнээс дээш 1.2 метрээс багагүй байна.
- Бетон шонгийн газрын түвшинээс доош хэмжээг төслийн трассын дагуу хийгдсэн инженер геологийн судалгааг үндэслэн тооцно.
- Бетон шонгийн хэмжээ 120x120 мм-ийн өргөнтэй, 1800 мм өндөртэй байх ба өндрийн хэмжээ инженер геологийн судалгаанаас шалтгаалан зарим газар их байж болно.
- Бетоны марк М250-аас багагүй марктай байна.
- Ф-10 голчтой арматур ашиглана.
- Төмөр бетон шонгуудын хоорондын зай 3.5 метрээс ихгүй байна.

- Хөндлөн хэрээс утсыг 5-аас доошгүй эгнээгээр татна.
- Хэрээс утасны эгнээ хоорондын зай нь 0.25 метрээс багагүй байна.
- Хэрээс утсыг хооронд нь холбосон босоо нүдэлгээ болон ташуу хэрэлтийн хоорондох зай нь 0.25 метрээс ихгүй байна.
- Төмөр замын гол шугамаас хориг хашаа байрлах зайг төслийн батлагдсан зурвас газрын зургийн дагуу гүйцэтгэнэ.

6.4 Сүлжмэл торон хашаа

- Төмөр шонгийн хэмжээ 4 см-ийн диаметртэй, 2.5 мм-ийн зузаантай, 1.0 метрээс ихгүй урттай байна.
- Төмөр шонгийн өндөр газрын түвшнээс дээш 0.60 ~ 0.65 метр, газрын түвшингээс доош 0.35 ~ 0.40 метрээс багагүй байна.
- Сүлжмэл торон хашааны шонгуудын хоорондын зай 3.5 метрээс ихгүй, сүлжмэл тор нь 0.6 метрээс багагүй өндөртэй байна.
- Сүлжмэл торон хашааны нүхний хэмжээ 9.0 x 9.0 см-ээс ихгүй байна.
- Сүлжмэл торон хашааны дээд болон доод ирмэгээс 5 см-ээс ихгүй зайд троссонд бэхэлж, 200 ~ 300 метр тутамд тросс чангалагчаар татаж чангална.
- Сүлжмэл торон хашааг төмөр шонд бэхэлгээний төмөр утсаар бэхэлж өгнө.

/Хориг хашаа болон сүлжмэл торон хашааны зургийг хавсралтад үзүүлэв/

7. Онцгой нөхцөл

- Нийтийн болон дагнасан хэрэглээний зам, талбайд 1.2 метрээс багагүй өндөртэй байна.
- Хоорондын замд 1.2 метрээс багагүй өндөртэй байна.
- Өртөө зангилаа зөрлөг гүйцэж түрүүлэх газар, хот суурингийн хил хязгаарт хориг хашаа нь 1.2 метрээс багагүй өндөртэй байна.
- Мал амьтан оруулахгүй байх нөхцөлийг хангах зорилгоор торон утасны доод талын хоёр эгнээд нэмэгдэл ташуу нүдэлгээ хийж болох ба энэ үед зөвхөн дээд талын хоёр нүдний хөндлөн хэрэлтийн хоорондох зайг 0.5 метр хүртэл ихэсгэж болно.
- Моджуулах хэсэгт говь хээрийн зэрлэг амьтан оруулахгүй байх нөхцөлийг хангах зорилгоор 0.6 метрээс багагүй өндөртэй сүлжмэл торон хашаа хийж өгнө.

8. Бусад

- Хориг хашаа нь 500 м тутамд хүн болон зам засварын машин орж гарах технологийн орц гарц төлөвлөсөн байвал зохино.
- Зэрлэг ан амьтдын шилжих хөдөлгөөнийг хаахгүй байх нөхцөлийг бүрдүүлнэ.
- Хориг хашааны загварыг Олон улсын стандарт болон орчин үеийн шинэлэг технологийн хашаагаар төлөвлөн, гүйцэтгэж болох ба энэ тохиолдолд захиалагчид зураг төсөл болон, үнийн саналыг танилцуулж зөвшөөрөл авна.

Хянасан:

Ерөнхий инженер



/ Д.Нямлхагва /

Төслийн нэгжийн дарга



/ Ж.Энхбаяр /

Боловсруулсан:

Зураг төслийн инженер

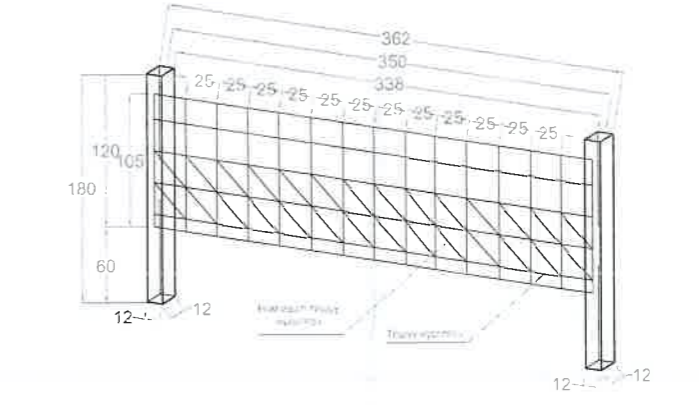
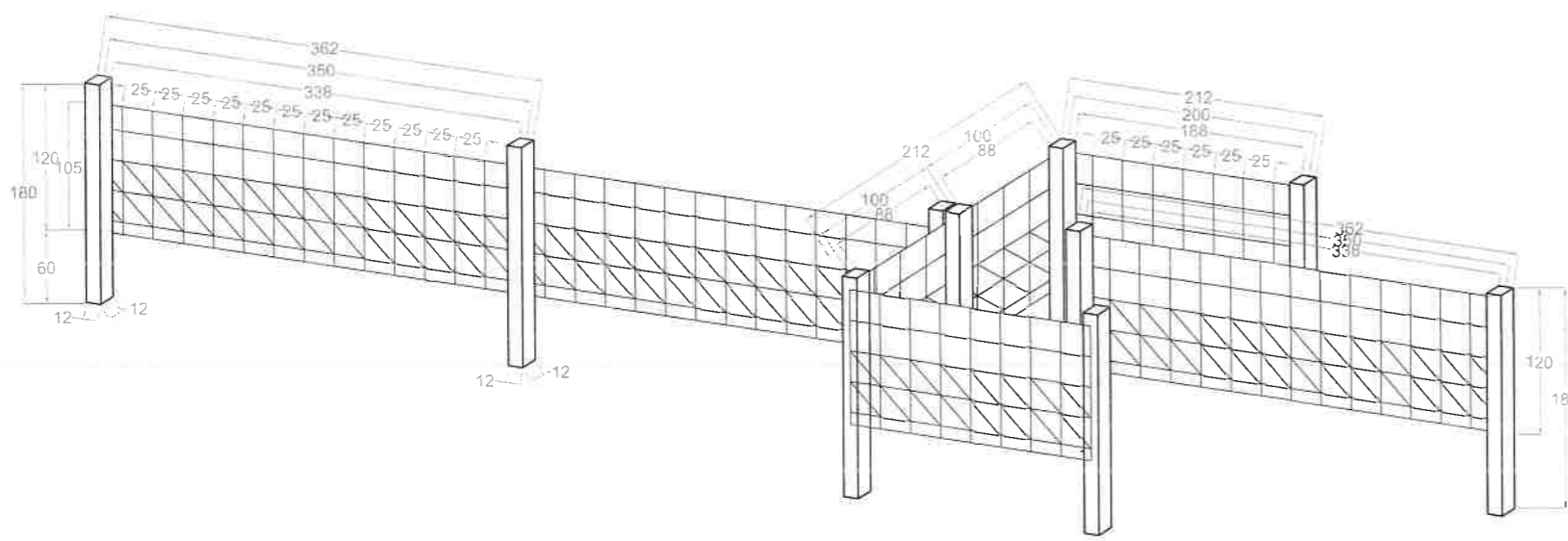
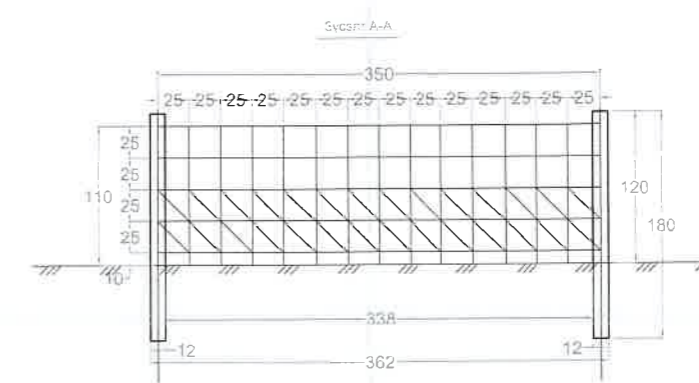
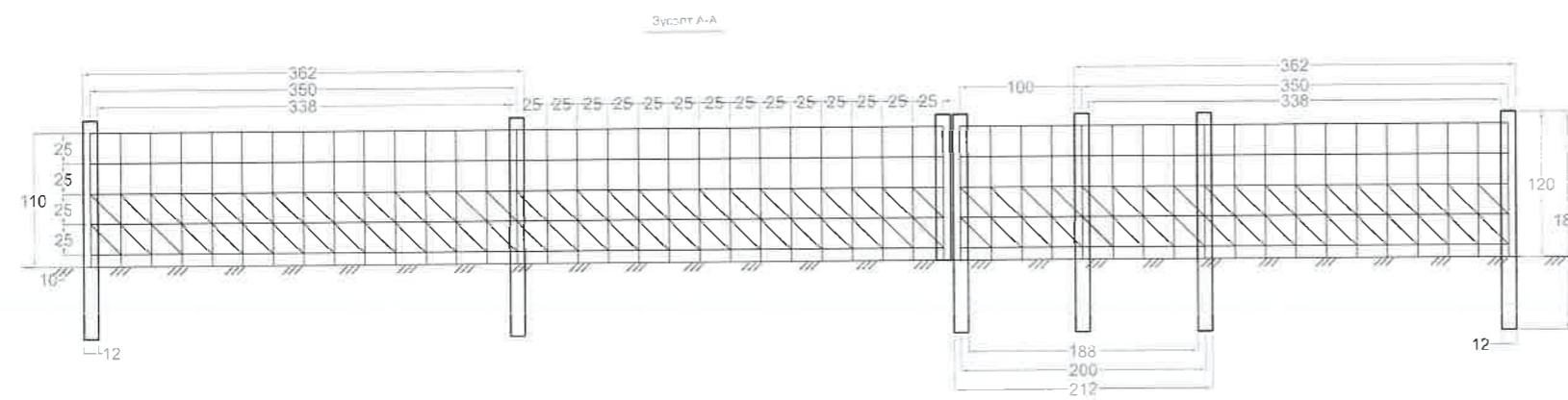
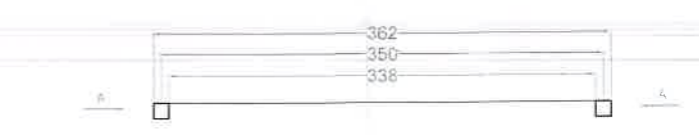
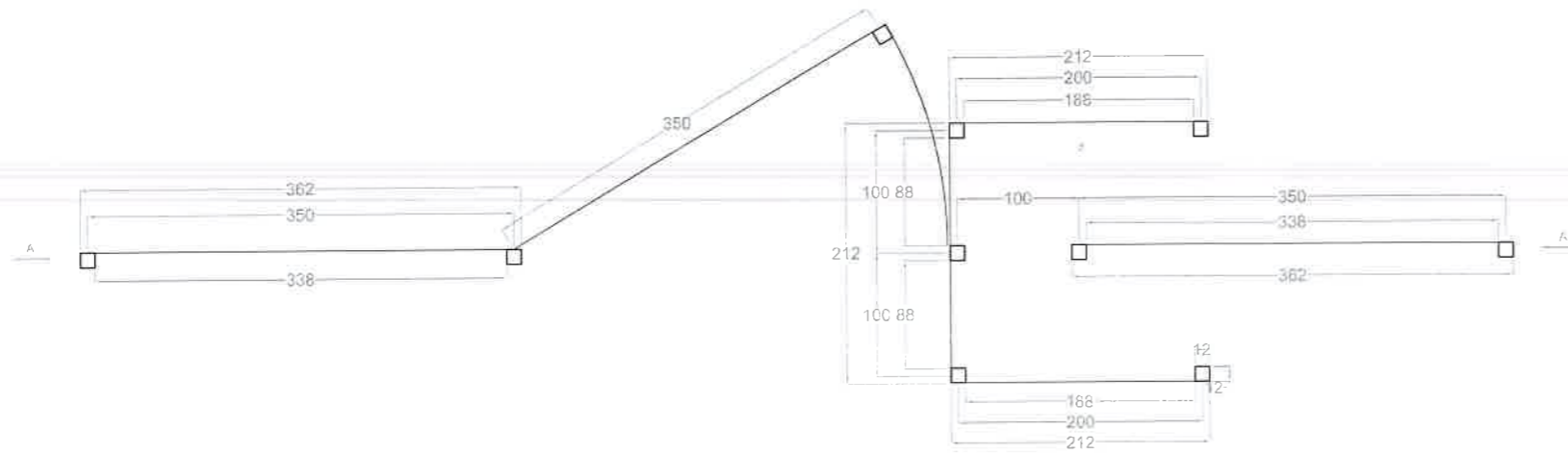


/ Н.Мандахбаяр /

ХОРИГ ХАШАА

Технологийн орц, гарц

Хориг хашааны нэг маягийн хийц



Тайлбар:

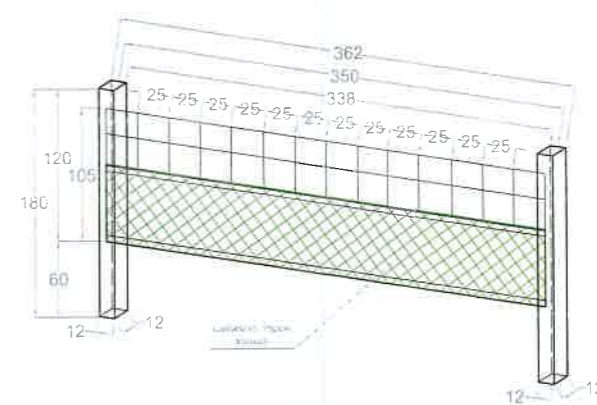
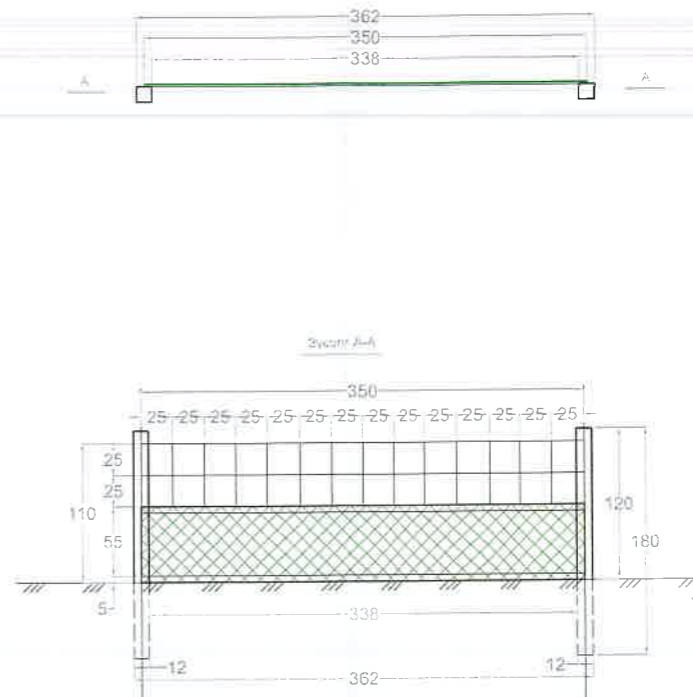
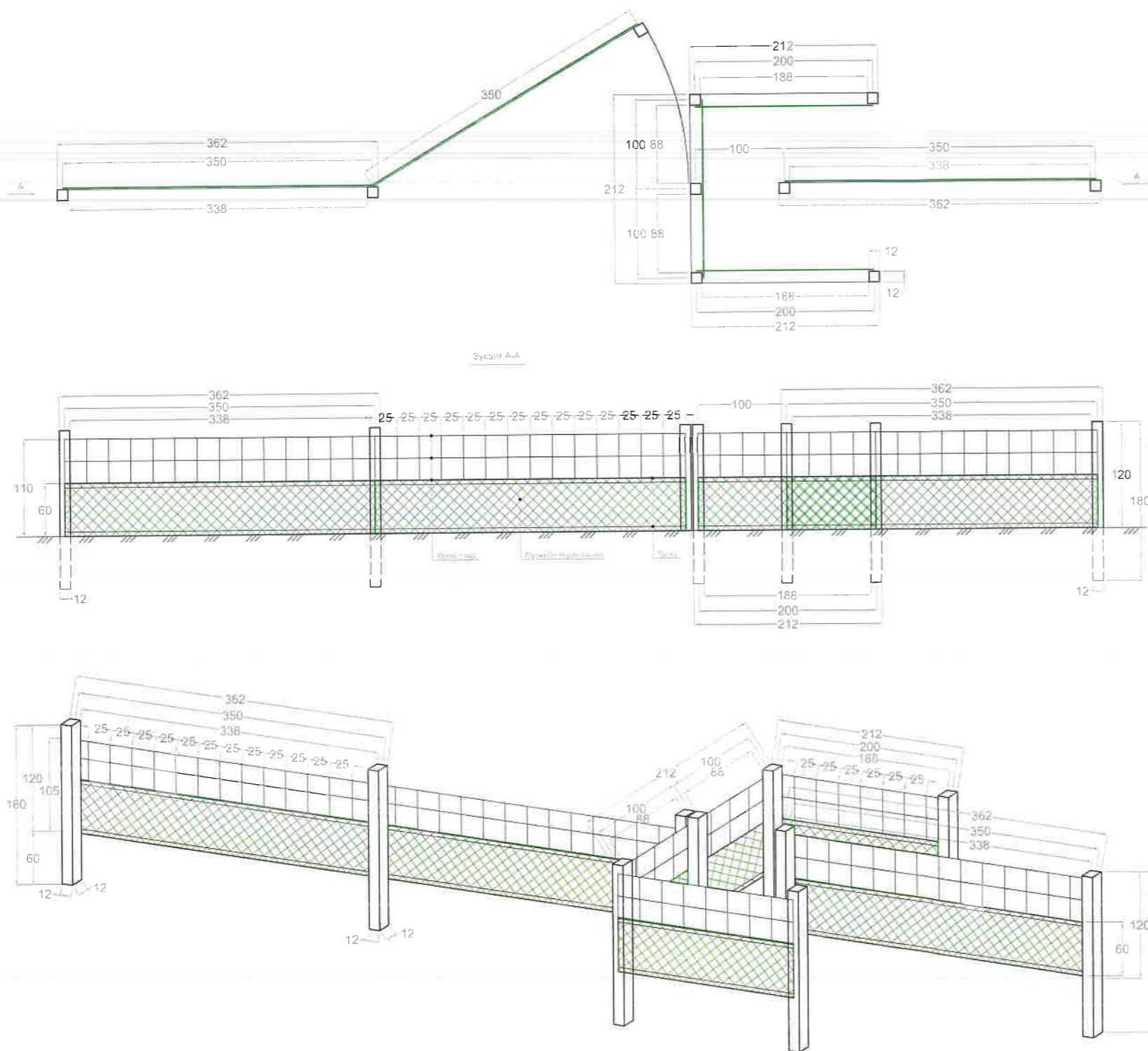
1. Бетон шонгийн хэмжээ 120x120x1800 мм хэмжээтэй байна.
2. Бетоны марк М250-аас багагүй марктай байна.
3. Ф-10 голчтой арматур ашиглана.
4. Төмөр бетон шонгуудын хоорондын зай 3.5 метрээс ихгүй байна.
5. Торон утсыг 5-аас доошгүй эгнээгээр татна.
6. Торон утасны эгнээ хоорондын зай 0.25 метрээс багагүй байна.
7. Торон утсыг хооронд холбосон босоо нүдлэгээ буюу хөндлөн хэрэлтийн хоорондын зай 0.25 метрээс ихгүй байна.
8. Зургийн бүх хэмжээс см-ээр өгөгдөв.

2021.02.03	ТАВАНТОЛГОЙ - ЗУУНБАЯН ЧИГЛЭЛИЙН 416 КМ ТӨМӨР ЗАМЫН ХОРИГ ХАШАА	Гүйцэтгэгч:  МОНГОЛЫН ТӨМӨР ЗАМ	Нэр	Гарын үсэг	Масштаб:	Хориг хашааны зураг	03.02.2021		
Гүйцэтгэсэн			Н.Мандахбаяр	-		Хориг хашааны зураг	хэмжээ	нийт хуудас	хуудас
Хянасан			Ж.Энхбаяр				A3	19	17
Хянасан	Д.Нямлхагва								

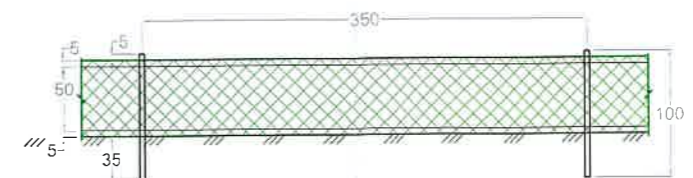
ХОРИГ ХАШАА БОЛОН СҮЛЖМЭЛ ТОРОН ХАШАА

Технологийн орц, гарц

Хориг хашааны нэг маягийн хийц



Сүлжмэл торон хашааны нэг маягийн хийц



Тайлбар:

- 1 Сүлжмэл торон хашаан 3.5 метр тугамд 40мм-ийн диаметртэй 1.10м өндөртэй шонд бэхлэнэ.
- 2 Хориг хашаатай хамт бэхлэх үед хориг хашаанаас бэхэлгээний төмөр утсаар бэхлэнэ.
- 3 200 – 250 метр тугамд тросс татаж тросс чангалагчаар чангалж сүлжмэл торон хашааг бэхэлж өгнө.
- 4 Зургийн бүх хэмжээс см-ээр өгөгдөв.

2021.02.03

ТАВАНТОЛГОЙ - ЗҮҮНБЯАН
ЧИГЛЭЛИЙН 416 КМ ТӨМӨР
ЗАМЫН ХОРИГ ХАШАА

Гүйцэтгэгч:



Гүйцэтгэсэн Н.Мандахбаяр
Хянасан Ж.Энхбаяр
Хянасан Д.Нямлхагва

Нэр

Гарын үсэг

Масштаб:

Хориг хашааны зураг

03.02.2021

Хийцлэлийн зураг

ХЭМЖЭЭ	НИЙТ ХУУДАС	ХУУДАС
A3	19	17